

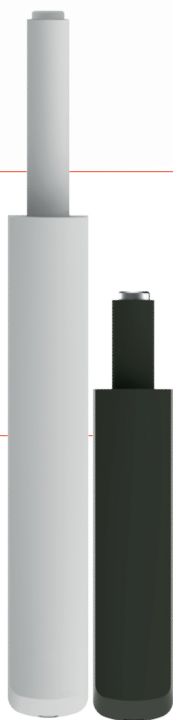


Cricchetti a scatto
Push latches

1



M-PUSH



ma
co

Ferramenta e Accessori per il Mobile
Hardware and Furniture Fittings



M-PUSH regolabile con magnete neodimio o paracolpo.

M-PUSH adjustable with neodymium magnet or with buffer.

Innovazione, ricerca tecnica ed estetica sono la motivazione principale del quotidiano lavoro che **MACO**, leader nella produzione di cricchetti a scatto, ha voluto arricchire con un cricchetto di altissimo design.

Il design dei nuovi cricchetti **M-PUSH 0496, 0497, 0498, 0499** è basato su linee semplici ed essenziali dove si combinano le morbidezze delle superfici e gli spigoli secchi dei raccordi con uno stile che, per la pulizia e neutralità formale, consente un corretto inserimento in ogni elemento di arredo.

La semplicità e l'eleganza delle forme assolvono anche a esigenze funzionali: le leggere bombature garantiscono il mantenimento delle geometrie progettate evitando deformazioni e assicurando di conseguenza una maggior durata e stabilità nel tempo.

Le finiture, disponibili nelle varianti bianco, nero, grigio chiaro e grigio piombo, sono impreziosite da una leggera e fine goffatura che evita di raccogliere lo sporco; altri dettagli costruttivi sono pensati per una facile installazione e regolazione del funzionamento.

I cricchetti **M-PUSH 0496, 0497, 0498, 0499** sono disponibili nelle versioni con magnete neodimio e con paracolpo, entrambi con corsa del cricchetto a scatto di mm.14 e mm.37 consentono l'apertura dell'anta in modo più funzionale nel caso di grandi dimensioni. Questa innovativa famiglia di cricchetti è pensata per i designer più esigenti che desiderano utilizzare i cricchetti a scatto integrandoli con il design lineare dei mobili.

MACO è sempre impegnata ad investire sul futuro e sull'innovazione per soluzioni dedicate al settore del mobile con ferramenta e accessori di alta qualità Made in Italy.

Innovation, technical and aesthetic research are the principal motivation in **MACO's** daily work, leader in the production of push-latches, enriched now by a new high design push-latch. The design of the new push-latches **M-PUSH 0496, 0497, 0498, 0499** is based on the use of easy and essential lines. Surfaces are soft and corners are defined, a style that can be perfectly combined in every piece of furniture.

The simplicity and the elegance of the shapes fulfil even to functional requirements: light swellings grant the maintenance of the projected geometries avoiding deformations and ensuring a longer duration and stability over time.

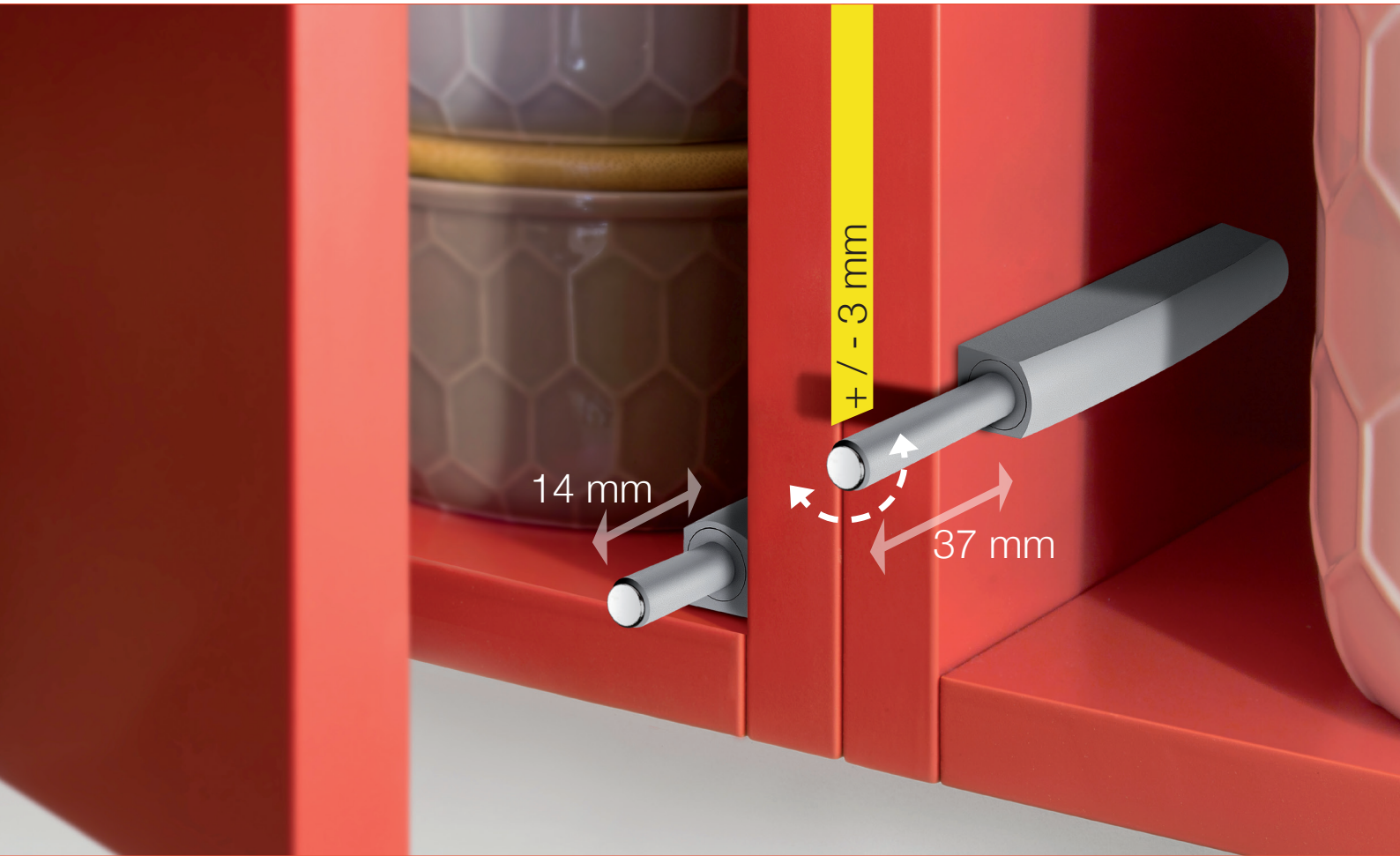
Available finishes are: white, black, light grey and lead grey, enriched with a soft and thin embossed to avoid catching the dirt: other constructive details have been thought for an easier installation and adjustment.

Push latches **M-PUSH 0496, 0497, 0498, 0499** are available in the versions with neodymium magnet and with buffer, both of them with stroke mm. 14 and mm. 37 allow the opening of the door in a more functional way in case of big dimensions.

This innovative range of push-latches is thought for the most demanding designers who want to use the push-latches by integrating them with the linear design of the furniture.

MACO is always committed to invest in the future and in the innovation for solutions dedicated to the furniture industry with high quality hardware and furniture fittings Made in Italy.

M-PUSH



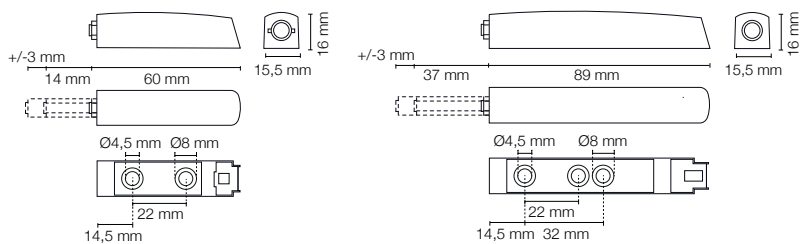
M-PUSH

Corsa mm. 14
Stroke mm. 14

Corsa mm. 37
Stroke mm. 37

0496 con magnete neodimio
with neodymium magnet
0497 con paracolpo
with buffer

0498 con magnete neodimio
with neodymium magnet
0499 con paracolpo
with buffer



- Bianco
White
- Nero
Black
- Grigio chiaro
Light grey
- Grigio piombo
Lead grey



Montaggio M-PUSH

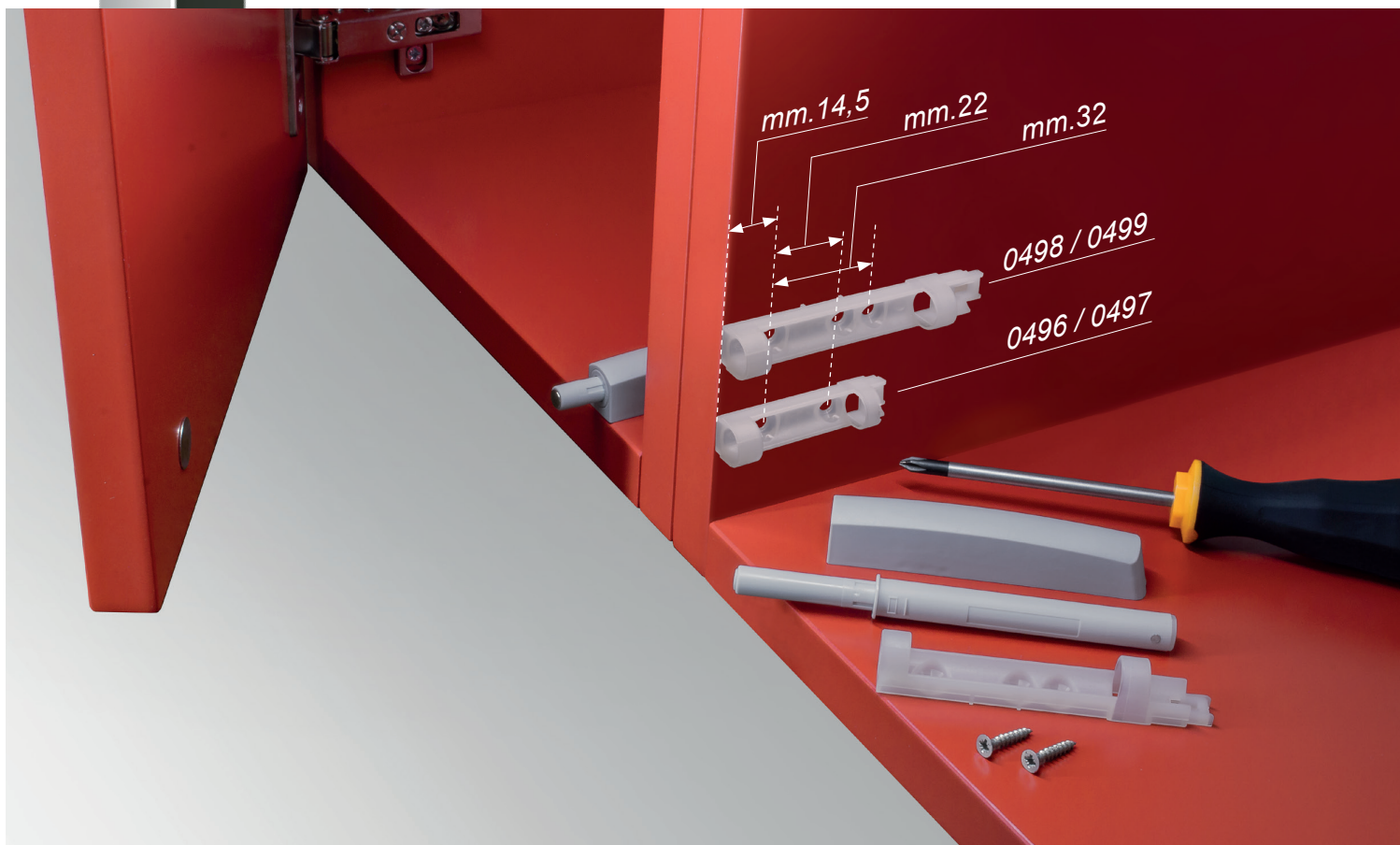
regolabile con magnete neodimio o
paracolpo.

Installation M-PUSH

adjustable with neodymium magnet
or with buffer.

ma
co

Ferramenta e Accessori per il Mobile
Hardware and Furniture Fittings



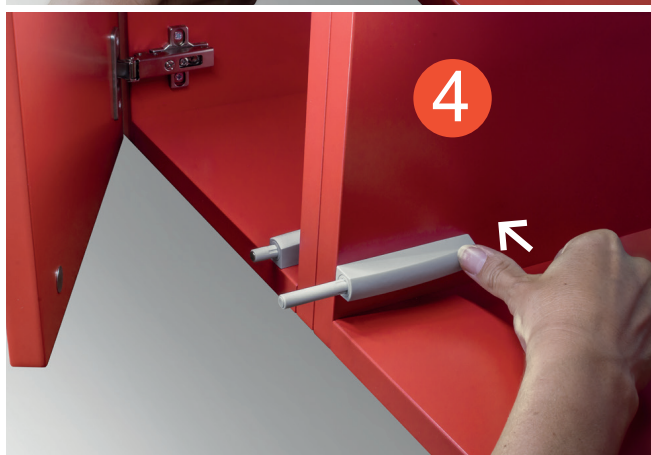
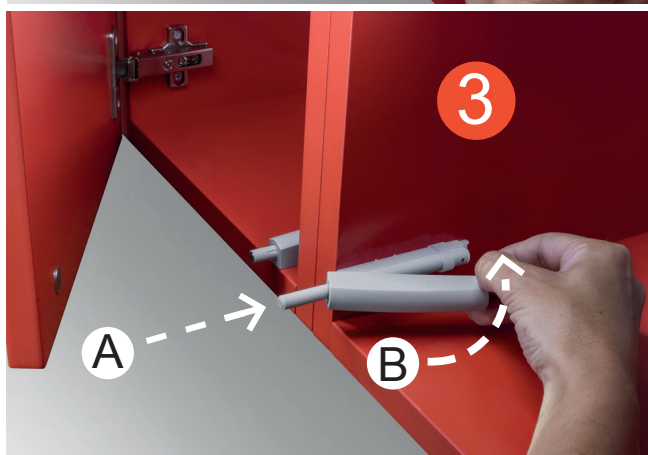
M-PUSH



Ferramenta e Accessori per il Mobile
Hardware and Furniture Fittings

Montaggio M-PUSH
regolabile con magnete neodimio o
paracolpo.

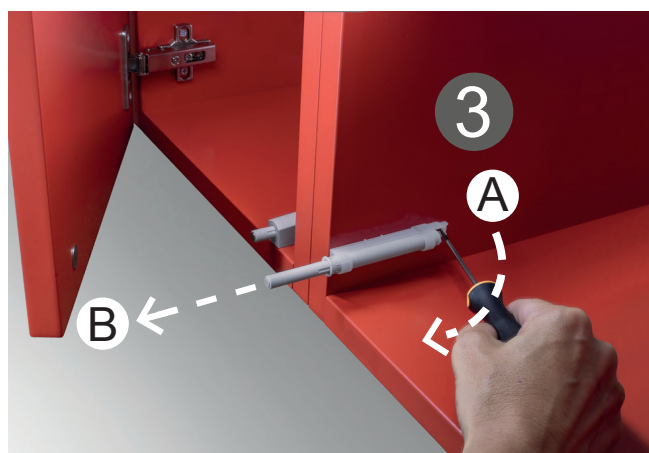
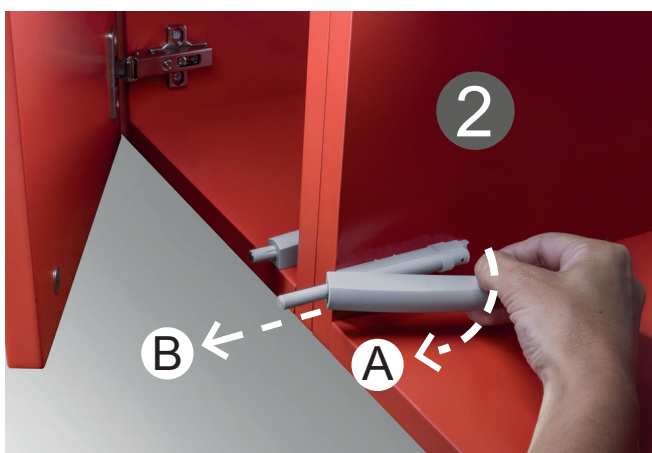
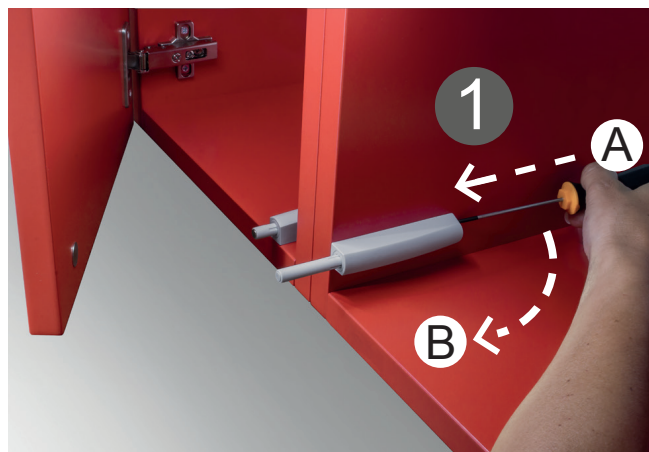
Installation M-PUSH
adjustable with neodymium magnet
or with buffer.



M-PUSH

Smontaggio M-PUSH
regolabile con magnete neodimio o
paracolpo.

Disassembly M-PUSH
Adjustable with neodymium magnet
or with buffer.



maco

Ferramenta e Accessori per il Mobile
Hardware and Furniture Fittings

Customer service
+39 0362 320 970
info@maco.it