



1

Cricchetti a scatto Push latches

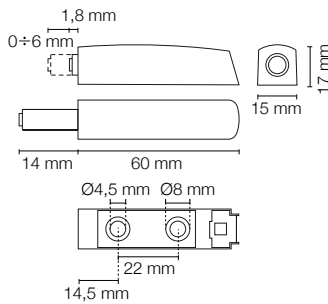
M-PUSH

regolabile con magnete neodimio o paracolpo.
adjustable with neodymium magnet or with buffer.

Corsa / Stroke **mm.14**

0496 con magnete neodimio
with neodymium magnet

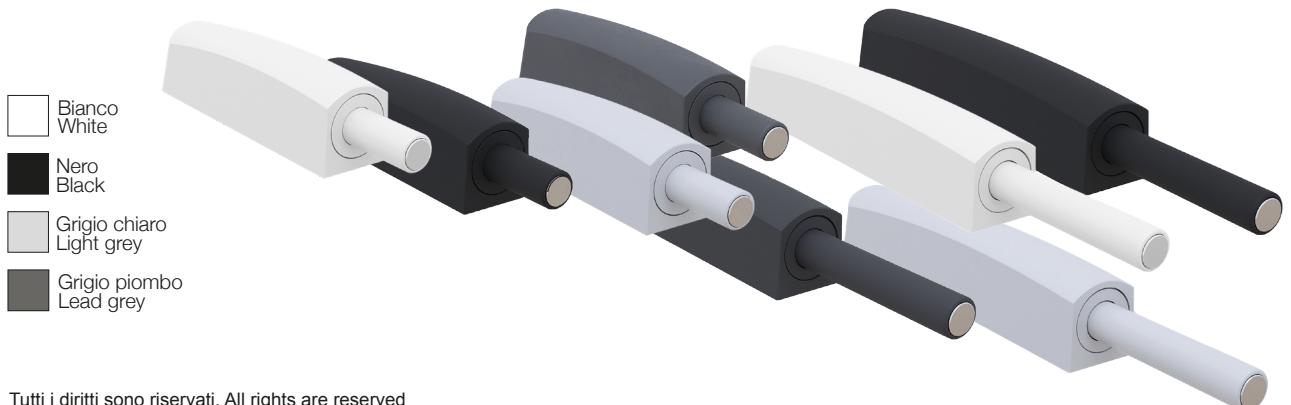
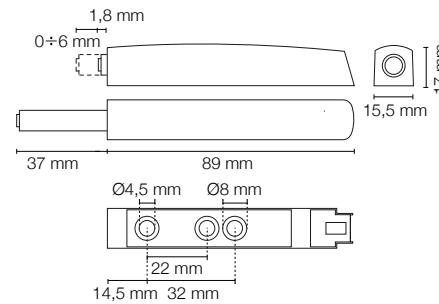
0497 con paracolpo
with buffer



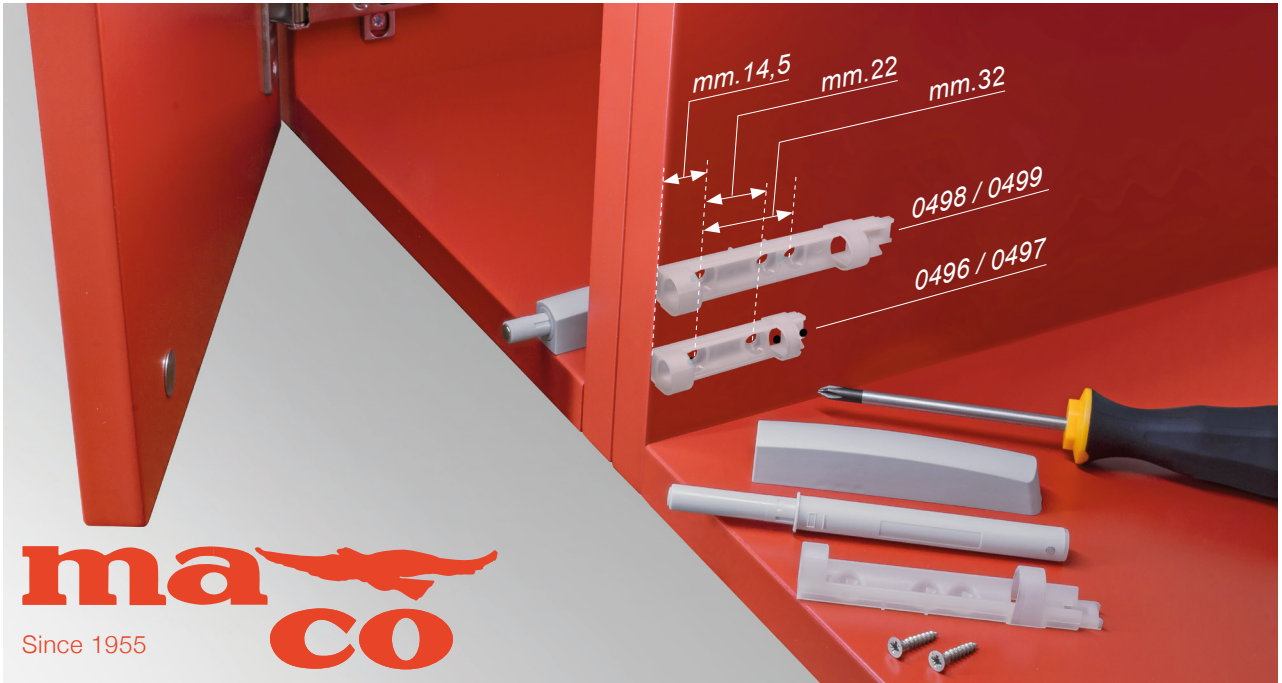
Corsa / Stroke **mm. 37**

0498 con magnete neodimio
with neodymium magnet

0499 con paracolpo
with buffer



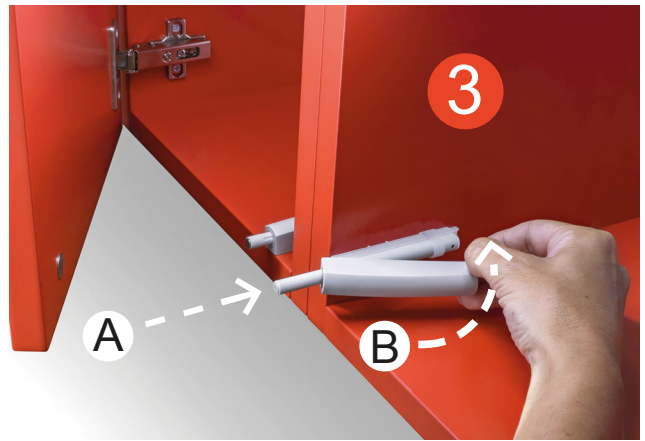
Tutti i diritti sono riservati. All rights are reserved



ma
Since 1955 **co**

Montaggio M-PUSH
regolabile con magnete neodimio o
paracolpo.

Installation M-PUSH
adjustable with neodymium magnet
or with buffer.



Tutti i diritti sono riservati. All rights are reserved

MACO s.r.l - Via Macallè, 142 - I-20831 Seregno (MB) Tel +39 0362 320970 - Fax +39 0362 320930 - www.maco.it - info@maco.it

0496 con magnete neodimio
with neodymium magnet

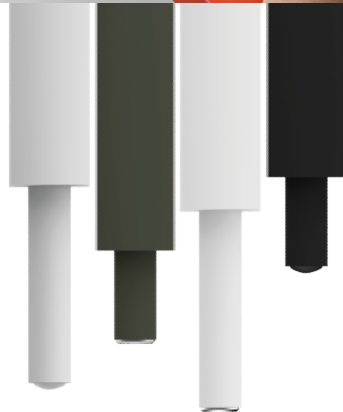
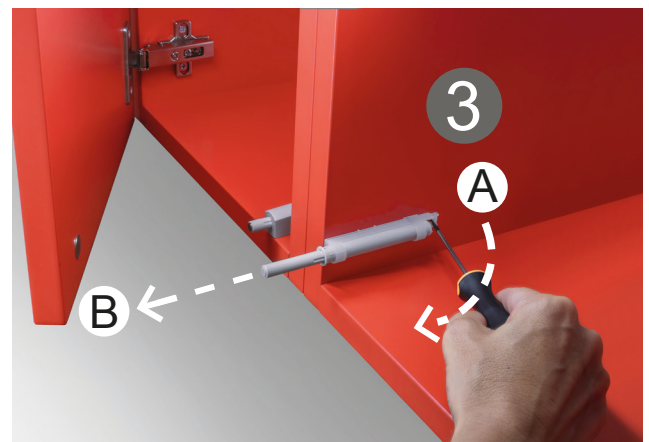
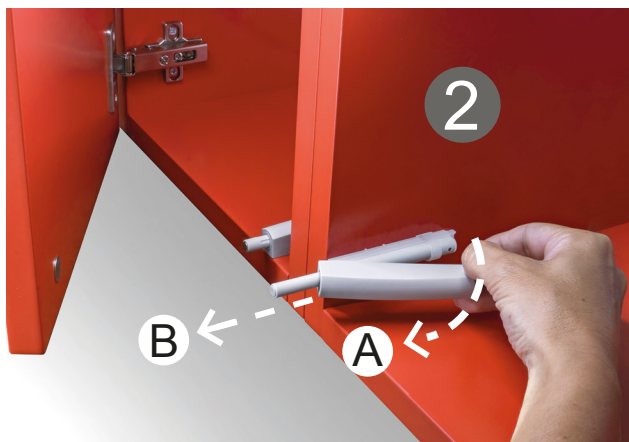
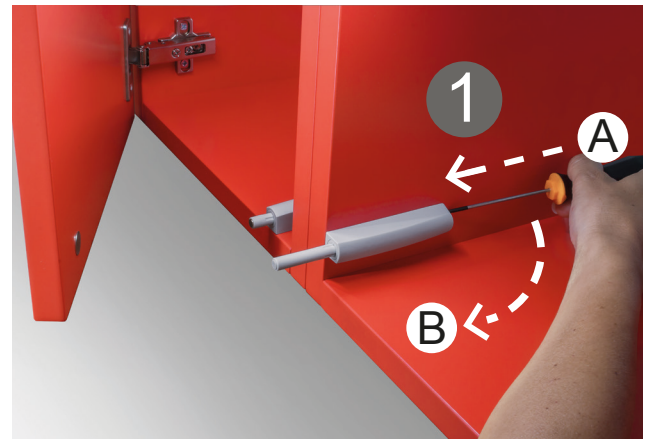
0497 con paracolpo
with buffer

0498 con magnete neodimio
with neodymium magnet

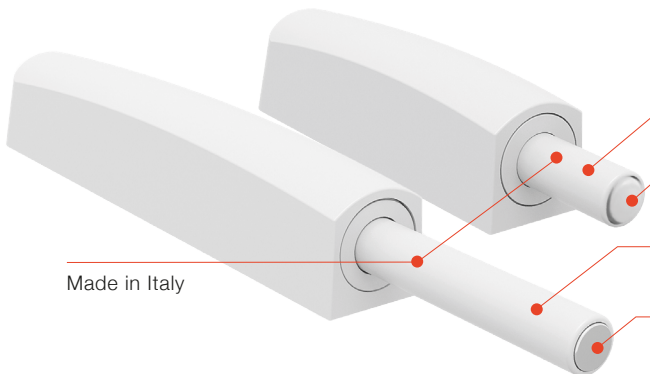
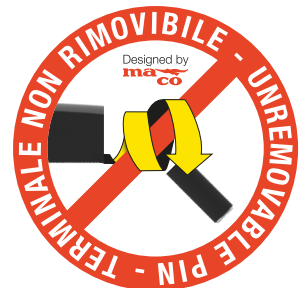
0499 con paracolpo
with buffer

Smontaggio M-PUSH
regolabile con magnete neodimio o
paracolpo.

Disassembly M-PUSH
Adjustable with neodymium magnet
or with buffer.



CATAS
TEST REPORT
286225
286226



Made in Italy

0496 - 0497

Corsa mm.14

Con magnete neodimio
Con paracolpo

Stroke mm.14

With neodymium magnet
With buffer

0498 - 0499

Corsa mm. 37

Con magnete neodimio
Con paracolpo

Stroke mm. 37

With neodymium magnet
With buffer

Customer service
+39 0362 320 970
info@maco.it